

SAC-8PY-M/2XF VP

Rozdzielacz Y



Kod producenta: **1454972**

Opis produktu

Rozdzielacz Y, 8-bieg., Wtyki proste M12 SPEEDCON, kodowanie: A, na Gniazdo proste M12 SPEEDCON, kodowanie: A i Gniazdo proste M12 SPEEDCON, kodowanie: A, rozdzielacz równoległy

Dane techniczne

Właściwości produktu

Typ produktu	Rozdzielacz Y
Liczba biegunów	8
Ilość odejść kablowych	2
Ekranowany	nie
Kodowanie	A
Rodzaj gwintu	M12
Właściwości izolacji	
Kategoria przepięciowa	II
Stopień zabrudzenia	3

Parametry elektryczne

Rezystancja izolacji	$\geq 100 \text{ M}\Omega$
Napięcie znamionowe UN	30 V AC
	30 V DC
Prąd znamionowy IN	2 A

SAC-8PY-M/2XF VP

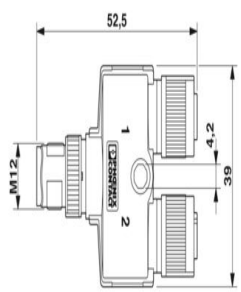
Rozdzielacz Y



Sygnalizacja

Wskaźnik stanu	nie
Wskaźnik statusu	Nie

Wymiary

Rysunek wymiarowy	
Szerokość	39 mm
Wysokość	16 mm
Długość	52,5 mm
Odstęp środkowy	21 mm

Dane materiału

Klasa palności wg UL 94	HB
Materiał uszczelki	NBR
Materiał uchwytu	TPU, trudnozapalny, samogasnący
Materiał styku	CuZn
Materiał powierzchni styku	Ni/Au
Materiał uchwytu styków	TPU GF
Materiał przepustu	Odlew ciśnieniowy, niklowany

Złącze

Przylącze 1	
Konstrukcja	Wtyki proste M12 SPEEDCON
Rodzaj rygla	SPEEDCON
Rodzaj kodowania	A

Przylącze 2	
Konstrukcja	Gniazdo proste M12 SPEEDCON
Rodzaj rygla	SPEEDCON
Rodzaj kodowania	A

Przylącze 3	
Konstrukcja	Gniazdo proste M12 SPEEDCON
Rodzaj rygla	SPEEDCON
Rodzaj kodowania	A

Parametry mechaniczne

Dane mechaniczne	
Liczba cykli wtykania	≥ 100

Warunki środowiskowe i żywotność

Warunki otoczenia	
Stopień ochrony	IP65
	IP67
Temperatura otoczenia (praca)	-25 °C ... 90 °C (Wtyk męski/gniazdo)

Normy i przepisy

M12	
Oznaczenie normy	Łącznik wtykowy M12
Normy/przepisy	IEC 61076-2-101